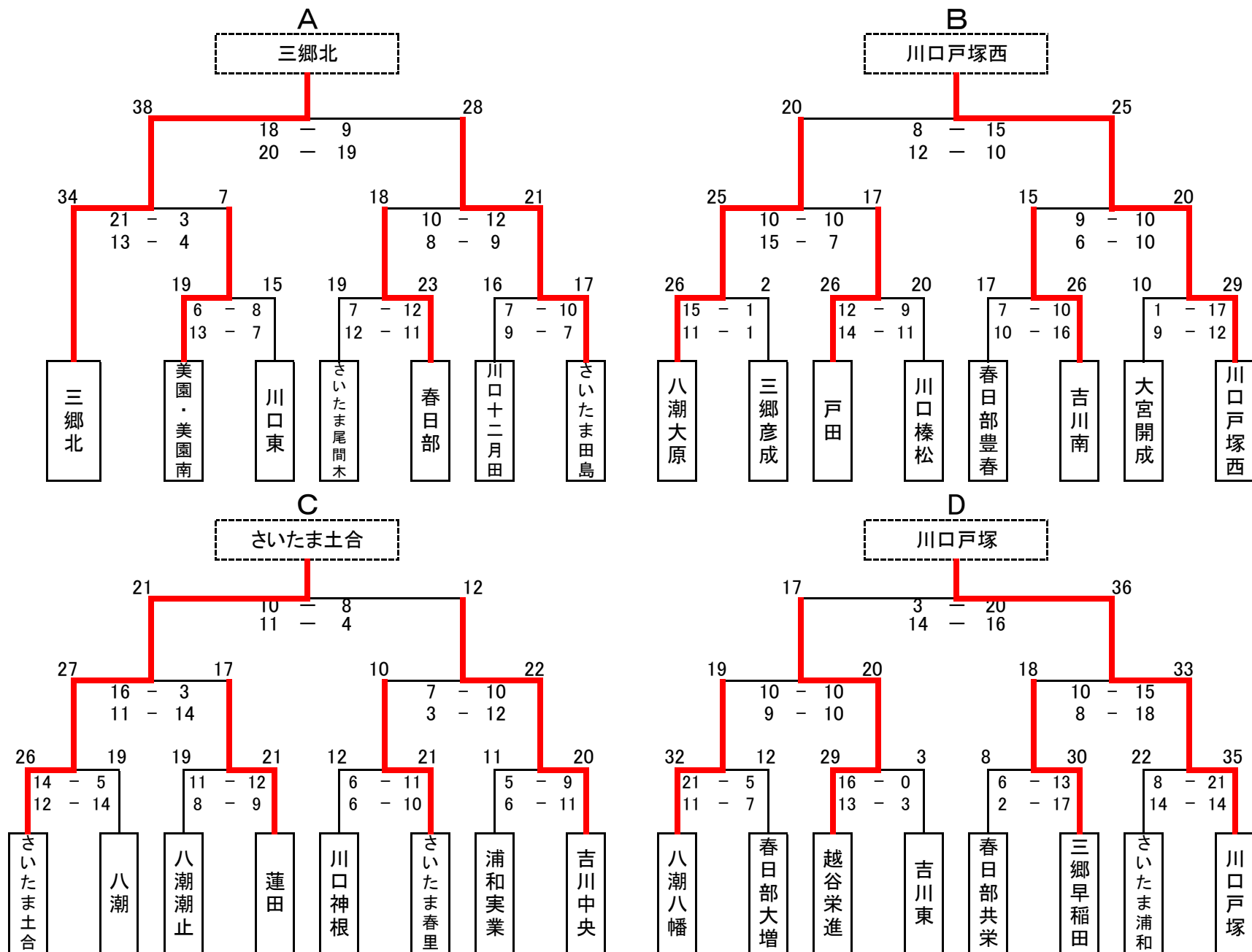


令和元年度 埼玉県中学校総合体育大会 ハンドボール大会
男子 勝ち上がり



令和元年度 埼玉県中学校学校総合体育大会 ハンドボール大会

令和元年7月23日・24日・26日・27日・30日

サイデン化学アリーナ・エイトアリーナ・三郷市総合体育館

男子一回戦

A	さいたま美園・美園南	19	6 - 8 13 - 7	15	川口東	B	さいたま尾間木	19	7 - 12 12 - 11	23	春日部
C	川口十二月田	16	7 - 10 9 - 7	17	さいたま田島	D	八潮大原	26	15 - 1 11 - 1	2	三郷彦成
E	戸田	26	12 - 9 14 - 11	20	川口榛松	F	春日部豊春	17	7 - 10 10 - 16	26	吉川南
G	大宮開成	10	1 - 17 9 - 12	29	川口戸塚西	H	さいたま土合	26	14 - 5 12 - 14	19	八潮
I	八潮潮止	19	11 - 12 8 - 9	21	蓮田	J	川口神根	12	6 - 11 6 - 10	21	さいたま春里
K	浦和実業	11	5 - 9 6 - 11	20	吉川中央	L	八潮八幡	32	21 - 5 11 - 7	12	春日部大增
M	越谷栄進	29	16 - 0 13 - 3	3	吉川東	N	春日部共栄	8	6 - 13 2 - 17	30	三郷早稲田
O	さいたま浦和	22	8 - 21 14 - 14	35	川口戸塚						

男子二回戦

P	三郷北	34	21 - 3 13 - 4	7	美園・美園南	Q	春日部	18	10 - 12 8 - 9	21	さいたま田島
R	八潮大原	25	10 - 10 15 - 7	17	戸田	S	吉川南	15	9 - 10 6 - 10	20	川口戸塚西
T	さいたま土合	27	16 - 3 11 - 14	17	蓮田	U	さいたま春里	10	7 - 10 3 - 12	22	吉川中央
V	八潮八幡	19	10 - 10 9 - 10	20	越谷栄進	W	三郷早稲田	18	10 - 15 8 - 18	33	川口戸塚

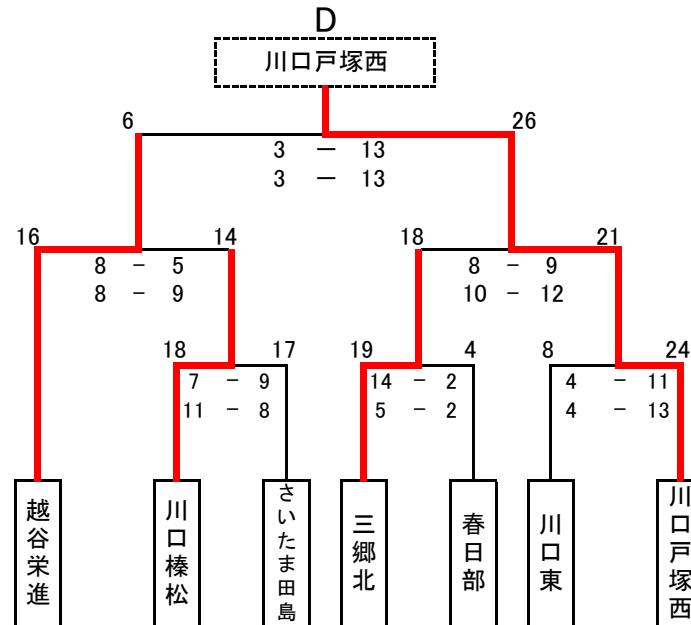
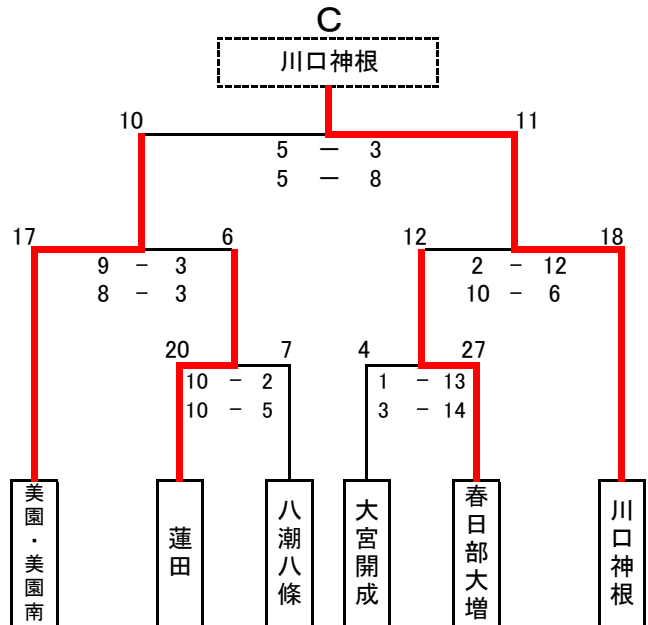
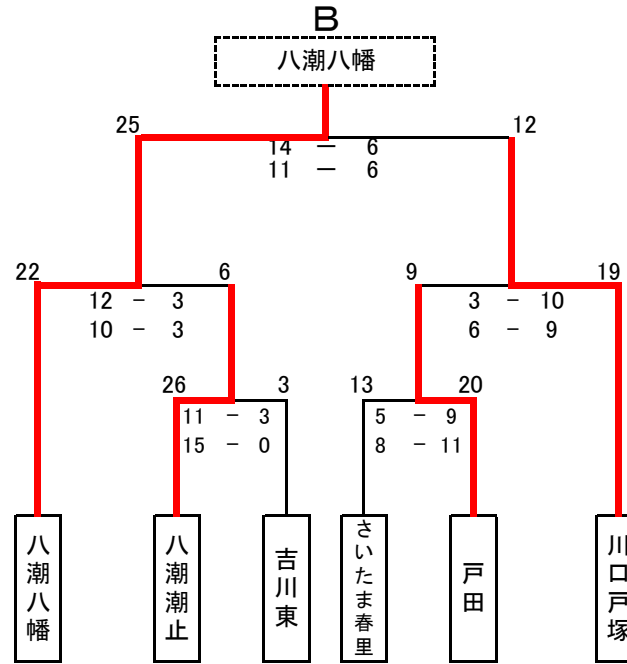
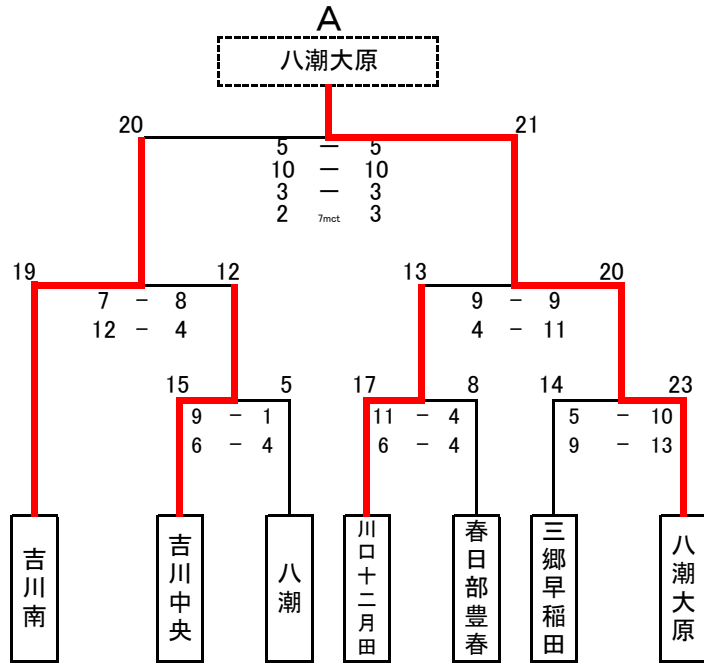
男子予選トーナメント決勝

X	三郷北	38	18 - 9 20 - 19	28	さいたま田島	Y	八潮大原	20	8 - 15 12 - 10	25	川口戸塚西
Z	さいたま土合	21	10 - 8 11 - 4	12	吉川中央	AA	越谷栄進	17	3 - 20 14 - 16	36	川口戸塚

男子決勝リーグ

AB	三郷北	23	13 - 6 10 - 10	16	川口戸塚西	AC	さいたま土合	32	17 - 8 15 - 18	26	川口戸塚
AB勝 AC負	三郷北	24	11 - 12 13 - 13	25	川口戸塚	AC勝 AB負	さいたま土合	21	13 - 11 8 - 11	22	川口戸塚西
AB勝 AC勝	三郷北	29	10 - 8 19 - 13	21	さいたま土合	AB負 AC負	川口戸塚西	17	8 - 13 9 - 11	24	川口戸塚

令和元年度 埼玉県中学校総合体育大会 ハンドボール大会
女子 勝ち上がり



令和元年度 埼玉県中学校学校総合体育大会 ハンドボール大会

令和元年7月23日・24日・26日・27日・30日

サイデン化学アリーナ・エイトアリーナ・三郷市総合体育館

女子一回戦

1	吉川中央	15	9 - 1 6 - 4	5	八潮	2	川口十二月田	17	11 - 4 6 - 4	8	春日部豊春
3	三郷早稲田	14	5 - 10 9 - 13	23	八潮大原	4	八潮潮止	26	11 - 3 15 - 0	3	吉川東
5	さいたま春里	13	5 - 9 8 - 11	20	戸田	6	蓮田	20	10 - 2 10 - 5	7	八潮八幡
7	大宮開成	4	1 - 13 3 - 14	27	春日部大增	8	川口榛松	18	7 - 9 11 - 8	17	さいたま田島
9	三郷北	19	14 - 2 5 - 2	4	春日部	10	川口東	8	4 - 11 4 - 13	24	川口戸塚西

女子二回戦

11	吉川南	19	7 - 8 12 - 4	12	吉川中央	12	川口十二月田	13	9 - 9 4 - 11	20	八潮大原
13	八潮八幡	22	12 - 3 10 - 3	6	八潮潮止	14	戸田	9	3 - 10 6 - 9	19	川口戸塚
15	さいたま美園・美園南	17	9 - 3 8 - 3	6	蓮田	16	春日部大增	12	2 - 12 10 - 6	18	川口神根
17	越谷栄進	16	8 - 5 8 - 9	14	川口榛松	18	三郷北	18	8 - 9 10 - 12	21	川口戸塚西

女子予選トーナメント決勝

19	吉川南	20	5 - 5 10 - 10 3 延長 3 2 7mtc 3	21	八潮大原	20	八潮八幡	25	14 - 6 11 - 6	12	川口戸塚
21	さいたま美園・美園南	10	5 - 3 5 - 8	11	川口神根	22	越谷栄進	6	3 - 13 3 - 13	26	川口戸塚西

女子決勝リーグ

23	八潮大原	13	7 - 8 6 - 12	20	八潮八幡	24	川口神根	13	3 - 13 10 - 7	20	川口戸塚西
23勝 24負	八潮八幡	16	6 - 10 10 - 9	19	川口神根	23負 24勝	川口戸塚西	33	16 - 10 17 - 9	19	八潮大原
23負 24負	八潮大原	18	6 - 11 12 - 8	19	川口神根	23勝 24勝	八潮八幡	16	7 - 9 9 - 11	20	川口戸塚西

令和元年度 中学校総合体育大会 ハンドボール 決勝リーグ勝敗表

男子の部

	三郷北	川口戸塚西	さいたま土合	川口戸塚	勝	負	分	勝ち点	得点	失点	得失点差	順位
三郷北	○	○	●	●	2	1	0	4	76	62	14	1
川口戸塚西	●	○	●	●	1	2	0	2	55	68	-13	3
さいたま土合	●	●	○	○	1	2	0	2	74	77	-3	3
川口戸塚	○	○	●	○	2	1	0	4	75	73	2	2

※勝ち点が同点の場合 ①得失点 ②全得点 ③フェアプレーポイント（警告1／退場2／失格6） ④抽選 により決定

女子の部

	八潮大原	八潮八幡	川口神根	川口戸塚西	勝	負	分	勝ち点	得点	失点	得失点差	順位
八潮大原	●	●	●	●	0	3	0	0	50	72	-22	3
八潮八幡	○	●	●	●	1	2	0	2	52	52	0	3
川口神根	○	○	●	●	2	1	0	4	51	54	-3	2
川口戸塚西	○	○	○	○	3	0	0	6	73	48	25	1

※男女上位2チームが関東大会に出場します。

令和元年年度 埼玉県中学校学校総合体育大会 ハンドボール大会

令和元年7月23日・24日・26日・27日・30日

三郷市総合体育館・八潮エイトアリーナ・サイデン化学アリーナ

最終結果

男子

女子

優勝 三郷市立北中学校

(2年連続5回目)

優勝 川口市立戸塚西中学校

(3年ぶり2回目)

第2位 川口市立戸塚中学校

第2位 川口市立神根中学校

第3位 さいたま市立土合中学校

第3位 八潮市立八幡中学校

川口市立戸塚西中学校

八潮市立大原中学校

男女上位各2チームが関東大会(栃木県)に出場します。

ベスト7 三上蒼人 (三郷北)
井上巧登 (三郷北)
迫 大雅 (三郷北)
石井 蓮 (川口戸塚)
番 神貴 (川口戸塚)
小山拓海 (さいたま土合)
竹中慎之助 (川口戸塚西)

ベスト7 鈴木陽香 (川口戸塚西)
上原陽月 (川口戸塚西)
横尾優季 (川口戸塚西)
綾部夢花 (川口神根)
小山歩夢 (川口神根)
穴澤心花 (八潮八幡)
岸 楓 (八潮大原)