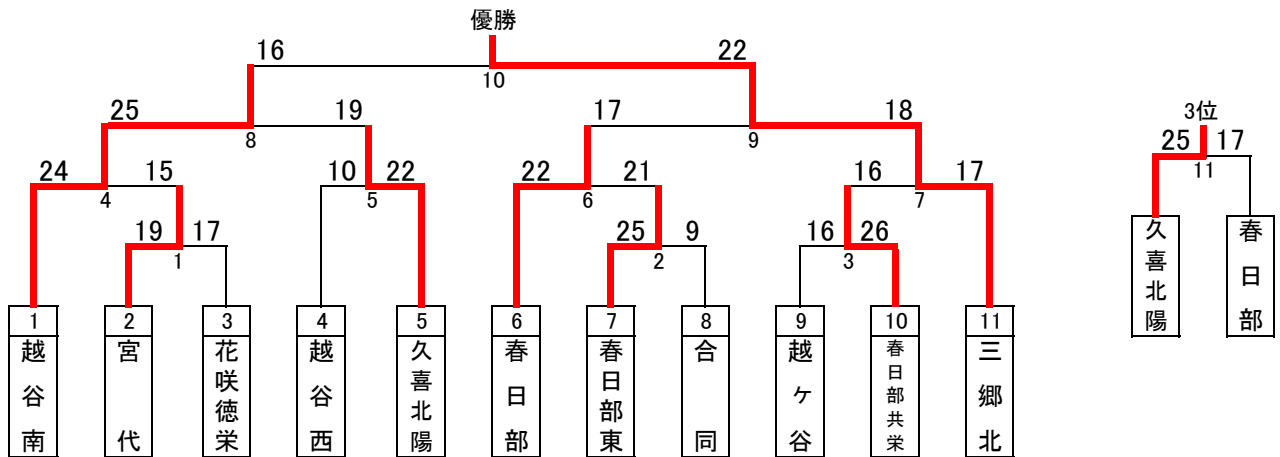


男子

トーナメント(20:5:20)



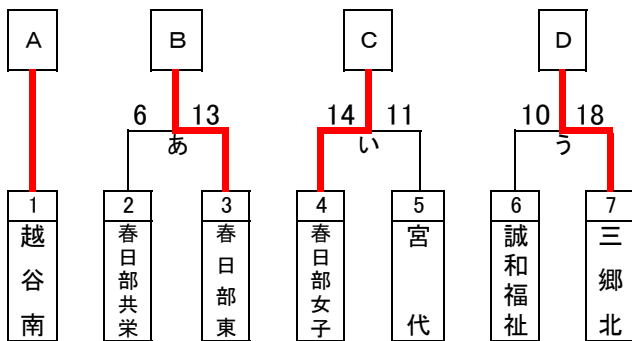
【 合同：春日部工業・蓮田松韻・羽生第一・三郷・三工技 】

	花咲徳栄	合同	越ヶ谷	越谷西
花咲徳栄	△	○ 26-10	○ 18-14	○ 29-14
合同	×	△	×	×
越ヶ谷	×	○	△	△ 18-18
越谷西	×	○	△	△

	宮代	春日部東	春日部共栄
宮代	△	△ 13-13	○ 21-11
春日部東	△	△	○ 20-8
春日部共栄	×	×	△

女子

トーナメント(20:5:20)



決勝リーグ		A	B	C	D	順位	得失点差
A	越谷南	△	○ 25-9	○ 18-11	×	1	+13
B	春日部東	×	△	×	○ 15-11	4	-17
C	春日部女子	×	○	△	×	3	-8
D	三郷北	○	×	○	△	2	+6

	あ負	い負	う負
春日部共栄	×	○ 10-18	○ 20-15
宮代	○	△	○ 11-7
誠和福祉	×	×	△

～男子結果～

優勝 県立三郷北高等学校
準優勝 県立越谷南高等学校
第3位 県立久喜北陽高等学校
第4位 県立春日部高等学校

～ベストセブン～

齋藤 輝羅(三郷北)
佐藤 陸温(三郷北)
金木 瑠偉(三郷北)
長原 俊太(越谷南)
佐藤 吉粹(越谷南)
田中 瑞彬(久喜北陽)
中田 健太郎(春日部)

～女子結果～

優勝 県立越谷南高等学校
準優勝 県立三郷北高等学校
第3位 県立春日部女子高等学校
第4位 県立春日部東高等学校

～ベストセブン～

加藤 環(越谷南)
柴田 咲智子(越谷南)
根城 香流(越谷南)
高畠 友華(三郷北)
梅田 莉緒(三郷北)
山田 芽愛(春日部女子)
樫村 夕凜(春日部東)