

男子ブロック表

58チーム 1&2日目

A		B		C		D		E		F	
①1	越ヶ谷	①6	越谷西	①11	川口北	①16	越谷南A	①21	花咲徳栄	①26	所沢北
②2	大宮	②7	川口工業 川口青陵	②12	羽生第一	②17	春日部共栄B	②22	春日部A	②27	上尾鷹の台
③3	西武台	③8	浦和学院	③13	正智深谷	③18	川口東A	③23	八潮A	③28	春日部東
④4	聖望	④9	叡明A	④14	筑波大坂戸	④19	県立坂戸	④24	大宮南	④29	城西川越A
⑤5	大宮北A	⑤10	開智	⑤15	宮代	⑤20	伊奈学園B	⑤25	浦和西B	⑤30	ふじみ野

G		H		I		J		K		L	
①31	浦和商业	①36	秩父農科	①41	八潮B	①46	蓮田松韻	①51	大宮北B	①55	久喜北陽
②32	伊奈学園A	②37	鴻巣	②42	朝霞	②47	熊谷	②52	城北埼玉	②56	浦和南 上尾南
③33	浦和西A	③38	川口東B	③43	春日部B	③48	川越南	③53	春日部工業	③57	春日部共栄A
④34	叡明B	④39	埼玉栄	④44	市立浦和	④49	三郷 三工技	④54	大宮開成	④58	浦和実業
⑤35	三郷北	⑤40	農大三 吉川美南	⑤45	越谷南B	⑤50	城西川越B				

女子ブロック表

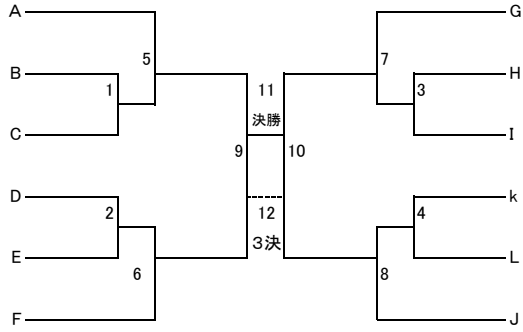
38チーム 1&2日目

あ		い		う		え		お	
①1	所沢北	①6	大宮北	①11	越ヶ谷	①15	聖望	①19	浦和学院 西武台
②2	伊奈学園A	②7	埼玉栄	②12	大宮開成	②16	春日部共栄	②20	春日部東
③3	筑波大坂戸	③8	浦和西B	③13	羽生第一B	③17	寄居城北	③21	越谷南
④4	川口北	④9	開智	④14	朝霞	④18	大宮	④22	八潮
⑤5	ふじみ野	⑤10	大宮南						

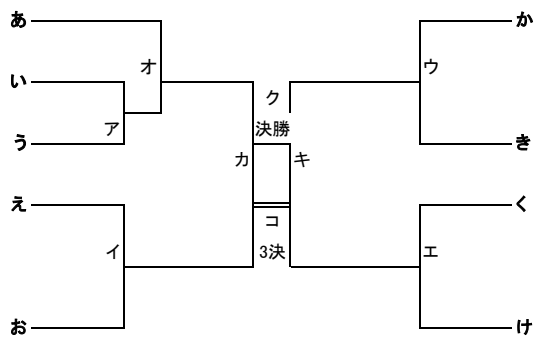
か		き		く		け	
①23	浦和実業	①27	伊奈学園B	①31	春日部女子	①35	浦和西A
②24	三郷北 川口青陵	②28	農大三	②32	宮代	②36	秩父農科 正智深谷
③25	上尾鷹の台 三郷	③29	川口東	③33	羽生第一A	③37	浦和南
④26	市立浦和 浦和麗明	④30	熊谷女子	④34	大妻嵐山	④38	誠和福祉

ブロック1位トーナメント 3日目

男子

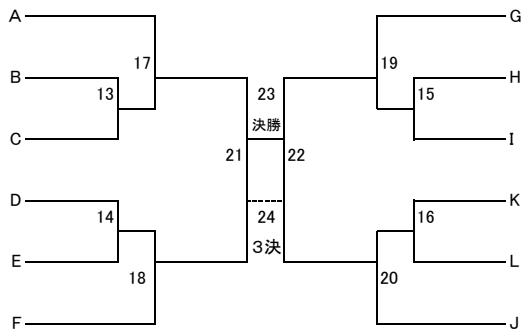


女子



ブロック2位トーナメント 3日目

男子



女子

